

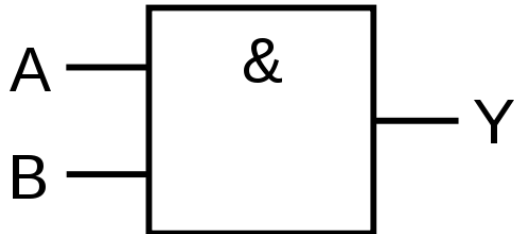
Rechnertechnologie II: Schaltalgebra & Co. – Gatter- und Verknüpfungstypen

Konjunktion: UND-Gatter

Funktion: $Y = A \wedge B$

Wahrheitstabelle:

Symbol (nach IEC 60617-12):



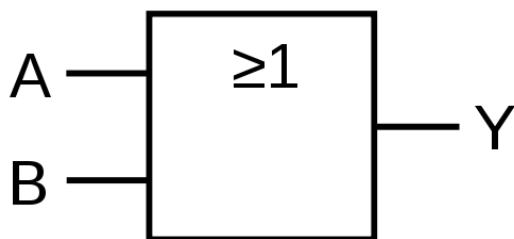
A	B	Y

Disjunktion: ODER-Gatter

Funktion: $Y = A \vee B$

Wahrheitstabelle:

Symbol (nach IEC 60617-12):



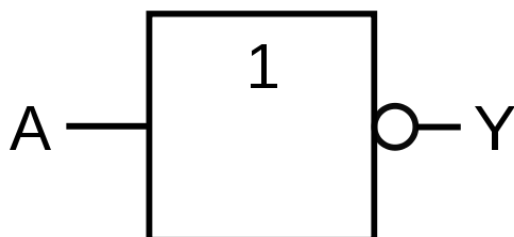
A	B	Y
0	0	
0	1	
1	0	
1	1	

Negation: NICHT-Gatter

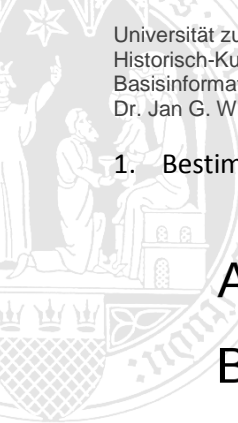
Funktion: $Y = \neg A$ oder $Y = \text{NOT}(A)$
oder $Y = \bar{A}$

Wahrheitstabelle:

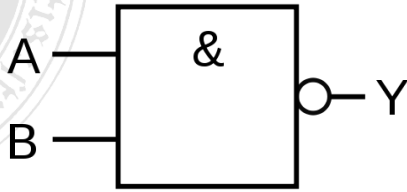
Symbol (nach IEC 60617-12):



A	Y
0	
1	



1. Bestimmen Sie die Wahrheitstabelle für das folgende Gatter (NAND):

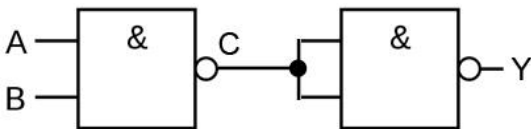


A	B	$A \wedge B$	$Y = \neg (A \wedge B)$

2. Bestimmen Sie die vollständigen Wahrheitstabellen für die folgenden Funktionsgleichungen:

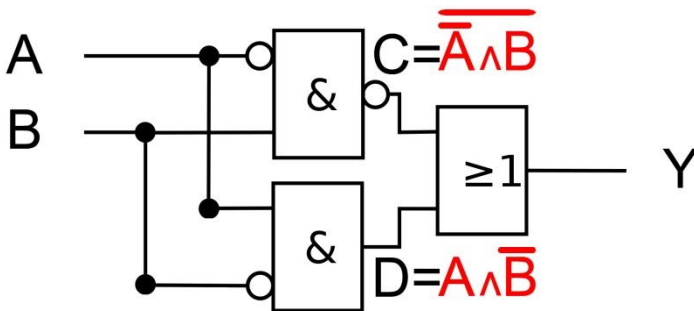
- $Y = (A \vee B) \wedge \neg A$
- $Y = (A \wedge B) \wedge \neg (B \vee A)$
- $Y = (A \wedge B) \vee (A \wedge C)$
- $C = A \wedge B$
 $Y = C \wedge C$ (Eingänge des Gatters kurzgeschlossen)

3. Bestimmen Sie die Wahrheitstabelle für die folgende Schaltung:



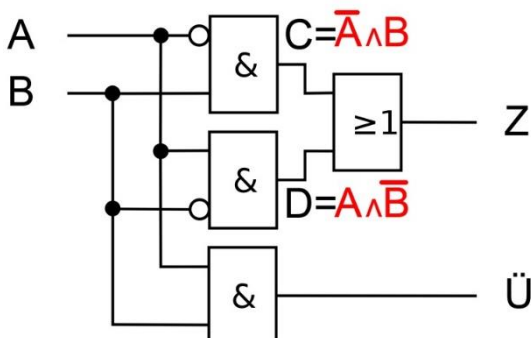
A	B	C	Y

4. Bestimmen Sie die Wahrheitstabelle für die folgende Schaltung:



A	B	$\neg A$	$\neg B$	C	D	Y

5. Bestimmen Sie bitte die Wahrheitstabelle für die im Folgenden dargestellte Schaltung (Halbaddierer):



A	B	$\neg A$	$\neg B$	C	D	Z	Ü